
REFERENTIEL DE L'AGREMENT

N° identification : ACME 03



Structures en acier

REFERENTIEL TECHNIQUE

Version	Date	Partie Modifiée	Modification Effectuée
1	27/03/2019	Sans objet	Edition initiale
2	20/12/2022	Mise à jour suite aux réunions Gp de travail	CTICM
3	22/08/2023	Corrections éditoriales	CTICM Pour validation commission

Article I. Table des matières

Article II.	Champs d'application :	4
Article III.	Norme de Référence :	4
Article IV.	Equivalence certification/agrément :	4
Article V.	Cahier des charges :	5
Section 5.01	Classe d'exécution :	5
Section 5.02	Degré de préparation :	5
Section 5.03	Tolérances géométriques :	6
Section 5.04	La documentation du constructeur :	6
Article VI.	Exigences relatives au produit :	6
Section 6.01	Produits constitutifs :	6
Section 6.02	Préparation et assemblage :	7
Section 6.03	Soudage.....	8
i.	Généralités.....	8
ii.	Coordination en soudage	10
iii.	Le programme de soudage	10
iv.	La qualification du mode opératoire de soudage	11
Section 6.04	Fixation mécanique :	11
Section 6.05	Montage :	11
Section 6.06	Résistance au feu :	12
Section 6.07	Réaction au feu :	12
Article VII.	Plan de contrôle	12
Section 7.01	Contrôle des produits constitutifs :	12
Section 7.02	Contrôle dimensionnel :	12
Section 7.03	Contrôle des soudures :	12
Section 7.04	Contrôles des boulonnages :	13
Section 7.05	Autres types de fixation :	13
Section 7.06	Contrôle du traitement des surfaces et protection contre la corrosion : ..	13
Article VIII.	Liste des produits pour lesquels l'agrément est demandé.....	14
Article IX.	L'admission :	14
Section 9.01	Documents additionnels à transmettre :	14
Section 9.02	Liste des essais à réaliser en admission :	14

Article X. La reconduction annuelle du droit d'usage	16
Section 10.01 Documents additionnels à transmettre :.....	16
Section 10.02 L'audit :	Erreur ! Signet non défini.
Article XI. Disposition relative au marquage et la fiche produit.....	16
Article XII. Annexe A – Exemple d'exigences liées au degré de préparation	17
Article XIII. Annexe B – Tolérances géométriques.....	17

Article II. Champs d'application :

Le présent référentiel concerne les structures en acier, y compris les kits, relevant de la norme NF EN 1090 : Exécution des structures en acier et des structures en aluminium.

L'agrément peut être demandé pour des produits dont le dimensionnement est réalisé par le fabricant ou par le client.

Le présent référentiel spécifie des exigences pour l'exécution des charpentes en acier pour des bâtiments considérés en tant que structures ou éléments de structure fabriqués à partir de :

- Produits en acier de construction, laminés à chaud jusqu'à la nuance S420 incluse ;
- Éléments et plaques formés à froid jusqu'à la nuance S420 incluse (à moins qu'ils ne relèvent du champ d'application de la NF EN 1090-4) ;
- Éléments et plaques formés à froid relevant de la NF EN 1090-4
- Profils creux de construction finis à chaud ou formés à froid, comprenant les produits normalisés, ceux laminés à la demande et ceux fabriqués par soudage.

Ce référentiel ne couvre pas :

- Les éléments soumis à des actions de fatigue ;
- Les éléments dimensionnés en classe de ductilité DCM ou DCH vis-à-vis des actions sismiques selon la NF EN 1998 ;
- Les éléments en classe d'exécution EXC3 et EXC4 suivants la NF EN 1090-2 ;
- L'utilisation des boulons aptes à la précontraintes selon la NF EN 14399.

Article III. Norme de Référence :

NF EN 1090-1 + A1 : octobre 2011 : Exécution des structures en acier et des structures en aluminium — Partie 1 : Exigences pour l'évaluation de la conformité des éléments structuraux

NF EN 1090-2 : juin 2018 : Exécution des structures en acier et des structures en aluminium - Partie 2 : Exigences techniques pour les structures en acier.

NF EN 1090-4 : juillet 2018 : Exécution des structures en acier et des structures en aluminium - Partie 4 : exigences techniques pour éléments et structures en acier formés à froid pour applications en toiture, plafond, paroi verticale et planche

NF DTU 32.1 : Novembre 2020 : Travaux de bâtiment - Charpentes et ossatures en acier

Article IV. Equivalence certification/agrément :

Sans objet.

Article V. Cahier des charges :

Les exigences techniques et informations nécessaires à l'exécution de chaque partie de l'ouvrage doivent être agréées et complètes avant le commencement de l'exécution de cette partie de l'ouvrage.

Le cahier des charges doit comprendre les informations suivantes :

- Les informations définies en annexe A de la norme NF EN 1090-2 ;
- Les classes d'exécution ;
- Les degrés de préparation ;
- Les classes de tolérance ;
- Les caractéristiques structurales ;
- Les exigences techniques concernant la sécurité des travaux.

Si le cahier des charges n'est pas rédigé par le constructeur mais provient directement des documents particuliers du marché, il appartient au constructeur de vérifier la complétude du cahier des charges et, le cas échéant, de le compléter.

Section 5.01 Classe d'exécution :

Le présent référentiel est applicable aux éléments et structures relevant des classes d'exécution EXC1 et EXC2. Le cahier des charges doit définir la classe d'exécution retenue. Le choix de la classe d'exécution peut être basé sur la méthode proposée dans la NF DTU 32.1.

Par défaut la classe EXC2 est applicable.

Section 5.02 Degré de préparation :

Pour la protection anticorrosion par peinture, la préparation des surfaces en acier doit être conforme au Tableau 1. Les catégories de corrosivité sont définies dans la NF EN ISO 12944-2 et les critères d'acceptation vis-à-vis des degrés de préparation sont définies dans la NF EN ISO 8501-3. L'Annexe A du présent document donne des exemples.

TABLEAU 1

Durée de vie prévue de la protection contre la corrosion	Catégorie de corrosivité (selon EN ISO 12944-2)	Degré de préparation (selon ISO 8501-3)
5 ans à 15 ans	C1 à C3	P1
	Au-dessus de C3	P2
<5 ans	C1 à C4	P1
	C5 – Im	P2

Sauf spécification contraire, si la durée de vie prévue de la protection de corrosion et de la catégorie de corrosivité n'est pas spécifiée, P1 doit s'appliquer.

Section 5.03 Tolérances géométriques :

On définit :

- Les tolérances essentielles pour la résistance mécanique et la stabilité de la structure terminée ;
- Les tolérances fonctionnelles pour la bonne concordance d'assemblage ou aspect.

Les tolérances sont définies dans l'Annexe B.

Section 5.04 La documentation du constructeur :

La documentation du constructeur doit comprendre les éléments suivants :

1. La documentation qualité :
 - l'organigramme et le personnel d'encadrement responsable de chaque aspect de l'exécution ;
 - les procédures, méthodes et instructions de travail devant être appliquées ;
 - un plan de contrôle spécifique à l'ouvrage ;
 - une procédure de traitement des changements et modifications ;
 - une procédure de traitement des non-conformités, demandes de dérogation et litiges concernant la qualité ;
 - tous les points d'arrêt spécifiés ou exigences concernant les contrôles ou essais par tierce personne.
2. Le plan de montage répondant aux exigences du paragraphe 9 de la NF EN 1090-2
3. Documentation concernant la sécurité des travaux :
 - Les instructions de travail de fabrication et de montage qui tiennent compte des exigences de sécurité des travaux.

Article VI. Exigences relatives au produit :

Section 6.01 Produits constitutifs :

Les produits constitutifs relevant d'une norme harmonisée doivent être marqués CE et réceptionnés avec des documents de contrôle conforme au Tableau 2.

TABLEAU 2

Produits		Document de contrôle selon la NF EN 10204	Exigences (norme produit) tolérances et options supplémentaires)
Acier de construction	Acier de construction avec limite d'élasticité ≤ 275 MPa	2.2 ^{a,b}	Article 5.3 de la NF EN 1090-2
	Acier de construction avec limite d'élasticité > 275 MPa	3.1 ^b	
Aciers inoxydables	Acier inoxydable avec limite d'élasticité à 0,2% min ≤ 240 MPa	2.2	

	Acier inoxydable avec limite d'élasticité à 0,2% min > 240 MPa	3.1 ^b	
Produits consommables pour le soudage		2.2	Article 5.5 de la NF EN 1090-2
Boulonnerie de construction destinée à une application non précontrainte		2.1	Article 5.6 de la NF EN 1090-2
Vis autotaraudeuse ; autoperceuse, rivets aveugles		2.1	
Matériaux de scellement		Sans objet	Article 5.9 de la NF EN 1090-2
Acier de construction conforme à la NF EN 10346 (pour éléments formés à froid de type pannes, lisses, etc.)		3.1	Articles 5.3 et 5.4 de la NF EN 1090-4
<p>^a Document de contrôle 3.1 si la limite d'élasticité minimale spécifiée est 275 MPa et si l'énergie de rupture spécifiée est contrôlée par un essai à une température inférieure à 0°C (par exemple acier de qualité J2).</p> <p>^b Selon l'EN 10025-1, les éléments chimiques nécessaires au calcul du CEV doivent être consignés dans le document de contrôle (C, Mn, Cr, Mo, V, Ni, Cu). De plus, les taux des éléments chimiques suivant doit être consignés : Al, Nb, Ti.</p>			

Les exigences du paragraphe 5 de la NF EN 1090-2 s'appliquent si des produits non mentionnés au Tableau 2 doivent être utilisés pour une application couverte par ce référentiel.

NOTE : Selon la NF EN 10204, un document de contrôle de type 2.1 correspond à une déclaration de conformité à la commande rédigée par le producteur, un document de contrôle de type 2.2 correspond à un relevé de contrôle rédigé par le producteur indiquant des résultats d'essais non spécifiques et un document de contrôle de type 3.1 correspond à un certificat de réception rédigé par le producteur indiquant des résultats spécifiques.

Des essais non spécifiques sont des essais qui n'ont pas nécessairement été réalisés sur les produits livrés mais sur des produits élaborés selon les mêmes spécifications et les mêmes procédés.

Section 6.02 Préparation et assemblage :

Les spécifications en matière de coupage, formage, perçages et assemblages sont précisées dans l'article 6 de la NF EN 1090-2.

Seules sont rappelées ici les exigences spécifiques pour les travaux relevant du présent référentiel.

Coupage :

Pour les travaux relevant de ce référentiel, les critères de rugosité des surfaces restant libres ne s'appliquent pas.

Indépendamment de la classe d'exécution, il convient de vérifier si l'état du champ de coupe est compatible avec les opérations qui suivent (assemblage par exemple). En particulier, les bavures susceptibles de provoquer des blessures ou d'empêcher l'alignement ou la pose correcte des profils ou tôles doivent être éliminées.

Dans le cadre des travaux relevant de ce référentiel, il n'est pas nécessaire de réaliser un essai de vérification périodique selon le paragraphe 6.4.3 de la NF EN 1090-2 si l'absence de bavures excessives est vérifiée au cours de la fabrication.

Exécution du perçage :

Les perçages peuvent être créés par forage, découpe thermique ou poinçonnage ou par tout autre procédé.

L'opération de poinçonnage doit être vérifiée au moins une fois par an.

Voir le paragraphe 6.6.3 de la NF EN 1090-2 pour les exigences relatives à l'exécution du perçage de tôles et de profilés laminés et le paragraphe 6.5 de la NF EN 1090-4 pour les exigences de poinçonnage d'éléments formés à froid.

Découpe :

Les angles rentrants et les grugeages doivent être arrondis avec un rayon minimal de 5 mm.

Assemblage :

L'alignement des trous par brochage doit être réalisé de manière à éviter une ovalisation supérieure aux valeurs données au Tableau B.8 de la NF EN 1090-2 :2018 comme suit :

- Classe de tolérances fonctionnelle 1 : $\Delta \leq 1\text{mm}$

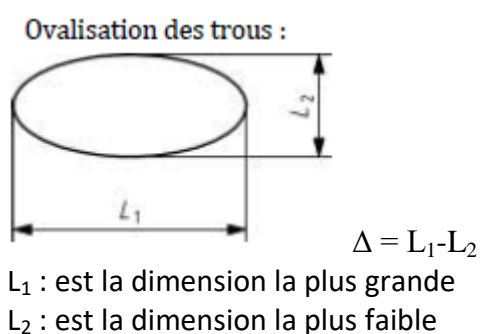


FIGURE 1 : OVALISATION D'UN TROU DE PERÇAGE

Section 6.03 Soudage

i. Généralités

Les exigences en termes de soudage sont définies dans l'article 7 de la NF EN 1090-2.

Seules sont rappelées ici les exigences spécifiques liées aux travaux relevant du présent référentiel.

Les travaux de soudage relevant du présent référentiel doivent être conforme aux exigences de la partie applicable de l'ISO 3834. Le tableau suivant synthétise et adapte les exigences pour ce référentiel.

TABLEAU 3

Élément	EXC1	EXC2
Revue des exigences du contrat	Revue exigée mais la documentation de la revue n'est pas exigée	
Revue technique du contrat	Revue exigée mais la documentation de la revue n'est pas exigée	
Sous-traitance	Il convient de vérifier si le sous-traitant respecte les exigences du présent référentiel	
Soudeurs et opérateurs en soudage	Qualification exigée selon l'EN ISO 9606-1 ou l'EN ISO 14732	
	La prolongation doit être réalisée selon le paragraphe 9a) ou 9b) de l'EN ISO 9606-1 respectivement 5a) et 5b) de l'EN ISO 14732	La prolongation peut être réalisée selon toutes les méthodes proposées par l'EN ISO 9606-1 et l'EN ISO 14732
Personnel de coordination en soudage	Non exigé	Exigé selon l'ISO 14731
Personnel chargé des contrôles et essais	Par dérogation, dans le cadre du présent référentiel le personnel doit être convenablement formé	
Équipement de fabrication et d'essai	Approprié et disponible pour tous les aspects liés au soudage	
Maintenance de l'équipement	Aucune exigence – suivre les recommandations du fabricant	Une procédure d'entretien et de maintenance doit être mise en place
Liste de matériel	Aucune exigence	Liste exigée
Planification de la fabrication	Aucune exigence	Exigé – voir contenu du programme de soudage
Descriptif des modes opératoires de soudage	Aucune exigence	Exigé
Qualification des modes opératoires de soudage	Aucune exigence	Exigé
Contrôle par lots des produits consommables	Aucune exigence	
Stockage et manipulation des produits consommables de soudage	En conformité avec les recommandations du fournisseur	Une procédure est exigée conformément aux recommandations du fournisseur
Stockage du matériau de base	Aucune exigence	Protection exigée à l'encontre de l'influence de l'environnement.

		Identification doit être maintenue durant le stockage
Traitement thermique	Aucune exigence	Une procédure conforme aux normes produits doit être établie. Les enregistrements sont exigés.
Contrôles et essais	Conforme à la Section 7.03	
Non-conformité et actions correctives	Le contrôle des actions doit être réalisé.	Des procédures de réparation sont exigées Le contrôle des actions doit être réalisé.
Etalonnage et/ou validation du matériel de mesure, de contrôle et d'essai	Les instruments de mesures ayant un impact sur la conformité doivent être vérifiés régulièrement selon un plan défini.	Les instruments de mesures ayant un impact sur la conformité doivent être vérifiés régulièrement.
Identification durant le processus	Aucune exigence	
Traçabilité	Aucune exigence	
Enregistrement qualité	Conforme à l'Article VII	

ii. Coordination en soudage

Pour la classe d'exécution EXC2, une coordination en soudage doit être assurée pendant l'exécution du soudage par des coordinateurs en soudage convenablement qualifiés et expérimentés pour les opérations qu'ils supervisent, selon les prescriptions de l'EN ISO 14731. Pour la classe d'exécution EXC2, le niveau de compétence « Niveau de base » de l'EN ISO 14731 s'applique. Pour les travaux relevant de ce référentiel le coordinateur en soudage doit être formé et expérimenté pour :

- Identifier des problèmes et non conformités dans des situations courantes (fabrication courante);
- Mettre en place des solutions appropriées ;
- Surveiller les activités courantes et les tâches de base du personnel en soudage.

Pour la classe EXC1, une personne doit être nommée « responsable de la supervision » des activités de soudage afin de suivre et vérifier la conformité des travaux de soudage.

iii. Le programme de soudage

Pour la classe d'exécution EXC2 un programme de soudage doit être rédigé conformément à l'article 7.2.2 de la NF EN 1090-2. Pour les travaux relevant du présent référentiel les éléments suivants doivent au moins être pris en compte :

- Les descriptifs de modes opératoires en soudage avec la référence à la qualification de mode opératoire en soudage ;

- Les mesures éventuelles pour éviter les déformations excessives (hors tolérance) pendant et après soudage (y compris le détail des maintiens éventuels) ;
- La séquence du soudage avec les restrictions éventuelles ou les emplacements acceptables pour les positions de départ et d'arrêt ;
- Les exigences éventuelles concernant des vérifications en cours de soudage ;
- Les exigences concernant les critères d'acceptation de la soudure finie et concernant les vérifications éventuellement réalisées au cours du soudage ;
- La définition des essais et l'échantillonnage conforme à la Section 7.03 ;
- Les exigences éventuelles concernant le traitement de surface (notamment vis-à-vis des degrés de préparation de la Section 5.02).

iv. La qualification du mode opératoire de soudage

Pour la classe EXC2 et les travaux relevant du présent référentiel, la qualification d'un mode opératoire en soudage peut être réalisé selon une des méthodes suivantes :

- Epreuve de qualification selon l'EN ISO 15614-1 (niveau 2);
- Qualification sur la base d'un assemblage de pré-production (prototype) selon l'EN ISO 15613 ;
- Qualification par référence à un mode opératoire de soudage standard selon l'EN ISO 15612 ;
- Qualification sur la base de l'expérience de soudage selon l'EN ISO 15611 ;
- Qualification par des produits consommables pour le soudage soumis à essais selon l'EN ISO 15610.

Un descriptif de mode opératoire de soudage suivant une qualification de mode opératoire de soudage doit être établi conformément à l'EN ISO 15609.

Pour la classe EXC1, la qualification de mode opératoire de soudage n'est pas exigée. Le fabricant doit néanmoins rédiger des instructions de travail définissant les paramètres principaux de soudage et du joint à souder.

Section 6.04 Fixation mécanique :

Les exigences relatives aux fixations sont définies dans l'article 8 de la NF EN 1090-2.

Pour les vis autotaraudeuses et autoperceuses, rivets aveugles et clous à scellement, les exigences sont définies dans les article 8.2 à 8.7 de la NF EN 1090-4.

Section 6.05 Montage :

Les exigences relatives au montage sur le chantier sont définies dans l'article 9 de la NF EN 1090-2. La réglementation en vigueur s'applique pour les exigences liées à la sécurité des travaux.

Section 6.06 Résistance au feu :

Il convient d'appliquer la réglementation en vigueur en Nouvelle Calédonie.

Section 6.07 Réaction au feu :

Les produits constitutifs en acier et en aluminium relèvent de la Classe A1 du classement européen relatif à la réaction au feu, et ne nécessitent pas de documentation supplémentaire. Les aciers galvanisés et les éléments anodisés en aluminium relèvent également de la Classe A1.

Pour les éléments revêtus, il doit être démontré que le classement au feu de l'élément est conforme aux exigences applicables pour son utilisation et sa fonction. Le classement doit être réalisé conformément à l'EN 13501-1.

Article VII. Plan de contrôle

Le producteur doit établir un plan de contrôle avec les dispositions minimales définies ci-dessous afin de s'assurer de la conformité du produit.

Section 7.01 Contrôle des produits constitutifs :

Les produits constitutifs doivent être évalués en vérifiant que les documents de contrôle des produits utilisés sont conformes aux exigences de la spécification de l'élément. Le type du document de contrôle doit être conforme à la section Section 6.01.

Pour une classe EXC1, il n'y a pas d'exigence de traçabilité des éléments de structure par rapport au documents de contrôles des produits constitutifs.

Pour une classe EXC2, les différentes nuances et qualité d'acier circulant ensemble dans l'atelier doivent être différenciées, par exemple par un code couleur.

Section 7.02 Contrôle dimensionnel :

Le contrôle doit permettre de garantir les tolérances fonctionnelles et essentielles.

Le contrôle dimensionnel peut être basé sur un échantillonnage. Cet échantillonnage doit être défini dans le plan de contrôle en termes de fréquence de contrôle et emplacement du contrôle.

Lorsqu'un montage à blanc est effectué, les exigences de contrôle doivent figurer dans le programme de contrôles.

Nota : Le montage à blanc n'est en général pas nécessaire pour les produits couverts par ce référentiel. Il appartient au fabricant de décider si le montage à blanc est pertinent.

Section 7.03 Contrôle des soudures :

Les contrôles sont définis dans l'article 12.4 de la NF EN 1090-2

Les contrôles effectués avant et pendant le soudage doivent figurer dans le programme de contrôles.

Pour toutes les classes d'exécution couverte par ce référentiel la totalité des soudures doivent être contrôlées visuellement. Si un défaut est détecté, un essai non destructif (END) doit être réalisé.

Pour les éléments relevant de la classe d'exécution EXC2, des contrôles supplémentaires suivants doivent être réalisés :

- Soudure transversale à pleine pénétration et soudures à pénétration partielle :
10% des soudures doivent être contrôlées par contrôle ultrason, par ressuage ou par magnétoscopie.
Si des soudures transversales à pleine pénétration chargées par une contrainte de traction dont le taux de travail calculé selon l'EN 1993-1-8 dépasse 80% font partie de l'échantillonnage le contrôle doit être réalisé par ultrason.
- Soudure d'angle transversale (sollicitée par une contrainte de traction) :
Si la gorge dépasse 12 mm ou l'épaisseur d'un des plats connectés dépasse 30 mm, 5% des soudures doivent être contrôlées par ressuage ou par magnétoscopie.

L'essai par ressuage doit être conforme à l'EN ISO 3452-1.

L'essai par magnétoscopie doit être conforme à l'EN ISO 17638.

L'essai par ultrason doit être conforme à l'EN ISO 17640.

Les essais réalisés doivent confirmer le niveau de qualité D selon l'ISO 5817 pour les soudures relevant de l'EXC1 et le niveau de qualité C selon l'ISO 5817 pour les soudures relevant de l'EXC2. En cas de non-conformité, les soudures doivent être réparées et reconstruites.

Le personnel en charge des essais doit être convenablement formé.

Section 7.04 Contrôles des boulonnages :

Les exigences sont définies dans l'article 12.5 de la NF EN 1090-2.

Section 7.05 Autres types de fixation :

Les contrôles sont définis aux articles 12.5.4 et 12.5.5 de la norme NF EN 1090-2.

Section 7.06 Contrôle du traitement des surfaces et protection contre la corrosion :

Les contrôles sont définis à l'article 12.6.

En cas de galvanisation à chaud, la société en charge de la galvanisation doit établir une déclaration de conformité par rapport à l'ISO 1461 et à l'Annexe F de la NF EN 1090-2. Cette

déclaration de conformité doit être conservée par le fabricant concerné par le présent référentiel.

Article VIII. Liste des produits pour lesquels l'agrément est demandé.

La liste des produits/gammes de produits dans les demandes d'agrément doit être formulée de la manière suivante :

- Unité de fabrication
- Classe d'exécution pour lequel l'agrément est demandé.

Article IX. L'admission :

Section 9.01 Documents additionnels à transmettre :

Sans objet.

Section 9.02 Liste des essais à réaliser en admission :

Les essais et/ou contrôles suivants sont à réaliser sur au moins 2 produits par classe d'exécution :

- Un sur lequel le dimensionnement a été réalisé par le fabricant – préférentiellement KIT –
- Un sur lequel le dimensionnement a été réalisé par le client.

Contrôle ou essai	Audit admission
Cahier des charges	Etude des dossier
Tolérance de dimensions et formes	Vérification du dossier de contrôle et réalisation de mesure si possible sur un élément en stock ou cours de fabrication par classe d'exécution
Produits constitutifs	Traçabilité de l'ensemble des produits constitutifs conforme au présent référentiel
Soudabilité	Vérification de la conformité des documents de contrôle aux exigences spécifiées
Ténacité	
Dimensionnement	Calculs conformément à la partie pertinente de l'EN 1993, En cas de note de calcul fourni par le client, vérification que les données sont suffisantes pour répondre aux exigences du référentiel
Capacité portante	
Résistance à la fatigue	
Déformation	
Résistance au feu	Vérification documentaire
Réaction au feu	Vérification documentaire
Durabilité	Vérification documentaire
Etude d'un dossier fabrication	Vérification de la conformité du dossier au regard du référentiel

Article X. La reconduction annuelle du droit d'usage

Section 10.01 Documents additionnels à transmettre :

Sans objet

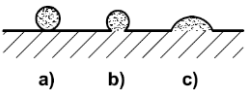
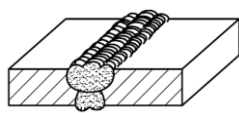

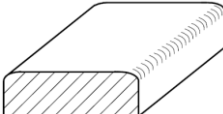
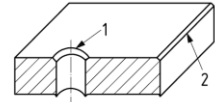
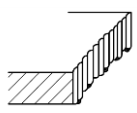
Article XI. Disposition relative au marquage et la fiche produit

La notice accompagnant la structure doit contenir la fiche produit qui comprend:

- Référence au référentiel ACME03 ;
- Description du produit ;
- Une référence unique permettant la traçabilité de produit ;
- Tolérance de forme : Cette caractéristique est déclarée par référence à la NF EN 1090-2 ;
- Soudabilité : Cette caractéristique est déclarée par référence aux matériaux constitutifs en faisant référence à leur(s) norme(s) EN ;
- Ténacité : Cette caractéristique est déclarée par référence aux matériaux constitutifs
- Capacité portante : Référence note de dimensionnement ;
- Déformation à l'état limite de service : Référence note de dimensionnement ;
- Classe d'exécution ;
- Résistance au feu : Cette caractéristique est déclarée par référence à la réglementation en vigueur ;
- Réaction au feu ;
- Durabilité : La caractéristique à déclarer selon les exigences de la spécification de l'élément ;

Article XII. Annexe A – Exemple d'exigences liées au degré de préparation

Des exemples d'exigences liées au degré de préparation sont donnés au tableau suivant :

Type d'imperfection		Degrés de préparation	
Description	Illustration	P1	P2
Projections de soudure		La surface doit être dépourvue de toute projection de soudure non adhérente [voir a)]	La surface doit être dépourvue de toute projection non adhérente ou légèrement adhérente [voir a) et b)] Les projections montrées en c) peuvent subsister
Vague de soudure/profil de la soudure		Aucune préparation	La surface doit être traitée (par meulage par exemple) pour éliminer les profils irréguliers et les aspérités
Scories		La surface doit être dépourvue de scories	
Arêtes laminées		Aucune préparation	
Arêtes réalisées par poinçonnage, cisaillement, sciage ou perçage	 Légende 1 poinçonnage 2 cisaillement	Aucune partie de l'arête ne doit être vive ; l'arête doit être dépourvue de bavures	
Arêtes obtenues par coupage thermique		La surface doit être dépourvue de laitier et de calamine non adhérente	Aucune partie de l'arête ne doit avoir un profil irrégulier

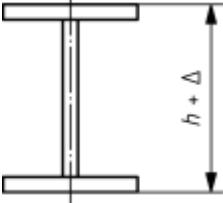
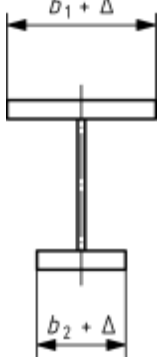
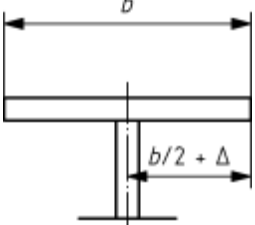
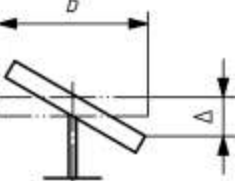
Article XIII. Annexe B – Tolérances géométriques

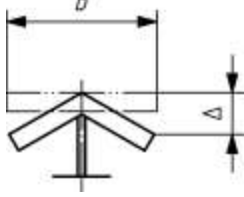
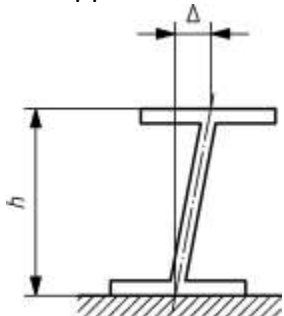
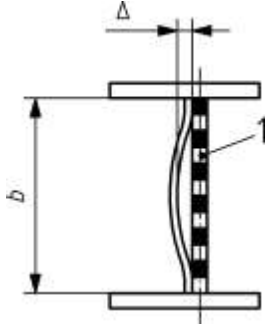
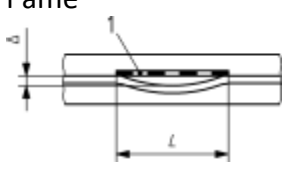
Les écarts autorisés pour les tolérances essentielles et fonctionnelles de fabrication sont indiqués dans les Tableaux B.1 à B.14.

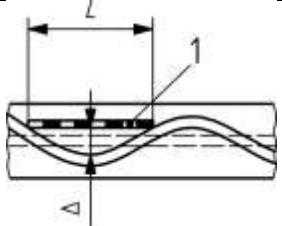
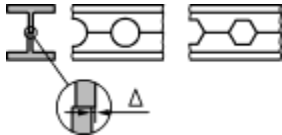
Les écarts autorisés pour les tolérances essentielles et fonctionnelles de montage sont indiqués dans les Tableaux B.15 à B.25.

Les tableaux suivants sont issus de l'Annexe B de la norme NF EN 1090-2 et sont valables uniquement pour la classe de tolérance 1. Pour la classe de tolérance 2, voir l'annexe B de la norme NF EN 1090-2.

TABLEAU B.1 – TOLERANCES DE FABRICATION – PROFILES SOUDES

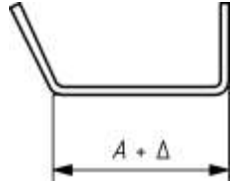
N°	Critère	Paramètre	Tolérances essentielles Ecart autorisé Δ	Tolérances fonctionnelles Ecart autorisé Δ
1	Hauteur 	Hauteur hors-tout h : $h \leq 900$ mm $900 < h \leq 1800$ mm $h > 1800$ mm	$-\Delta = h/50$ (noter le signe moins)	$\Delta = \pm 3$ mm $\Delta = \pm h/300$ $\Delta = \pm 6$ mm
2	Largeur de semelle : 	Largeur $b = b_1$ ou b_2 :	$-\Delta = b/100$ (noter le signe moins)	$+\Delta = b/100$ mais $ \Delta \geq 3$ mm
3	Excentricité de l'âme : 	Position de l'âme : - cas général : - parties de semelle en contact avec des appuis structuraux :	Pas d'exigence	$\Delta = \pm 5$ mm $\Delta = \pm 3$ mm
4	Equerrage des semelles : 	Défaut d'équerrage : - cas général : - parties de semelle en contact avec des appuis structuraux :	Pas d'exigence	$\Delta = \pm b/100$ mais $ \Delta \geq 5$ mm $\Delta = \pm b/400$

5	<p>Planéité des semelles :</p> 	<p>Défaut de planéité :</p> <ul style="list-style-type: none"> - cas général : - parties de semelle en contact avec des appuis structuraux : 	<p>Pas d'exigence</p>	<p>$\Delta = \pm b/150$ mais $\Delta \geq 3 \text{ mm}$</p> <p>$\Delta = \pm b/400$</p>
6	<p>Equerrage au niveau des appuis :</p> 	<p>Verticalité de l'âme au droit des appuis, pour les éléments sans raidisseurs sur appui</p>	<p>$\Delta = \pm h/200$ mais $\Delta \geq t_w$</p> <p>(t_w = épaisseur de l'âme)</p>	<p>$\Delta = \pm h/300$ mais $\Delta \geq 3 \text{ mm}$</p>
7	<p>Courbure de la tôle :</p> 	<p>Ecart Δ sur la tôle de la hauteur b : t = épaisseur de la tôle</p>	<p>$\Delta = \pm b/200$ si $b/t \leq 80$</p> <p>$\Delta = \pm b^2/(16\ 000t)$ si $80 < b/t$ et $b/t \leq 200$</p> <p>$\Delta = \pm b/80$ si $b/t > 200$</p> <p>mais $\Delta \geq t$</p>	<p>$\Delta = \pm b/100$ mais $\Delta \geq 5 \text{ mm}$</p>
8	<p>Déformation de l'âme</p> 	<p>Ecart Δ sur la longueur de référence L égale à la hauteur de l'âme b (voir (7)) :</p> <p>NOTE : Pour les composants qui sont coniques ou ont une hauteur d'âme (b) variable, l'écart autorisé est lié à la hauteur moyenne de l'âme à l'emplacement de la jauge</p>	<p>$\Delta = \pm b/100$ mais $\Delta \geq t$</p> <p>t = épaisseur de la tôle</p>	<p>$\Delta = \pm b/100$ mais $\Delta \geq 5 \text{ mm}$</p>
9	<p>Ondulation de l'âme :</p>	<p>Ecart Δ sur la longueur de référence L égale à la hauteur de l'âme b (voir (7)) :</p>	<p>$\Delta = \pm b/100$ mais $\Delta \geq t$</p> <p>t = épaisseur de la tôle</p>	<p>$\Delta = \pm b/100$ mais $\Delta \geq 5 \text{ mm}$</p>

		NOTE : Pour les composants qui sont coniques ou ont une hauteur variable de l'âme (b) la déviation permise est liée à la hauteur moyenne de l'âme à l'emplacement de la jauge		
10	<p>Poutrelles ajourées ou alvéolaires [fabriquées à partir de profilés plats ou laminés à chaud] avec des ouvertures de diamètre nominal inscrit D :</p> 	<p>Défaut d'alignement des montants d'âme :</p> <ul style="list-style-type: none"> - dans le sens de l'épaisseur : - décalage de l'ouverture de rayon nominal r : $r = \frac{D}{2} < 200 \text{ mm}$ $r = \frac{D}{2} \geq 200 \text{ mm}$	Pas d'exigence	$\Delta = 2 \text{ mm}$ $\Delta = 2 \text{ mm}$ $\Delta = r/100$ et $\Delta \leq 5 \text{ mm}$

Légende :
1 Longueur de référence
NOTE : Les notations telles que $\Delta = \pm d/100$ mais $|\Delta| \geq t$ signifient que $|\Delta|$ est la plus grande valeur entre $d/100$ et t .

TABLEAU B.2 – TOLERANCES DE FABRICATION – PROFILES FORMES A FROID A LA PRESSE

N°	Critère	Paramètre	Tolérances essentielles Ecart autorisé Δ	Tolérances fonctionnelles Ecart autorisé Δ
1	<p>Largeur de paroi interne :</p> 	<p>Largeur A entre plis (élément d'épaisseur t) :</p> <p>$t < 3 \text{ mm}$:</p> <p>Longueur $< 7 \text{ m}$ Longueur $\geq 7 \text{ m}$</p> <p>$t \geq 3 \text{ mm}$:</p> <p>Longueur $< 7 \text{ m}$ Longueur $\geq 7 \text{ m}$</p>	$-\Delta = A/50$ (noter le signe moins)	$\Delta = \pm 3 \text{ mm}$ $\Delta = -3 \text{ mm} / +5 \text{ mm}$ $\Delta = \pm 5 \text{ mm}$ $\Delta = -5 \text{ mm} / +9 \text{ mm}$
2	Largeur de paroi en console :	Largeur B entre un pli et un bord libre (élément	$-\Delta = B/80$ (noter le	

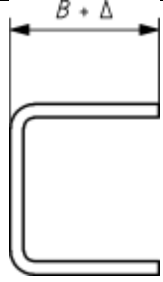
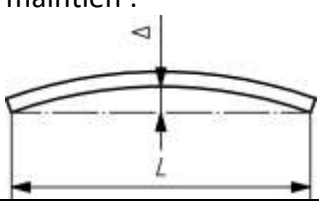
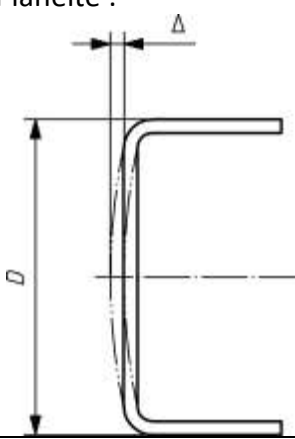
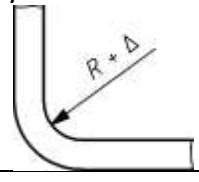
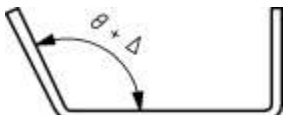
		d'épaisseur t) :	signe moins)	
		Bord brut : $t < 3 \text{ mm}$ $t \geq 3 \text{ mm}$		$\Delta = -3 \text{ mm} / +6 \text{ mm}$ $\Delta = -5 \text{ mm} / +7 \text{ mm}$
		Bord cisailé : $t < 3 \text{ mm}$ $t \geq 3 \text{ mm}$		$\Delta = -2 \text{ mm} / +5 \text{ mm}$ $\Delta = -3 \text{ mm} / +6 \text{ mm}$
3	Rectitude pour l'élément utilisé sans maintien : 	Ecart de rectitude Δ :	$\Delta = \pm L/1000$	Pas d'exigence
3	Planéité : 	Convexité ou concavité :	Pas d'exigence	$\Delta = \pm D/50$
4	Rayon de courbure : 	Rayon intérieur de pliage R :	Pas d'exigence	$\Delta = \pm 2 \text{ mm}$
5	Forme : 	Angle θ entre parois adjacentes :	Pas d'exigence	$\Delta = \pm 3^\circ$

TABLEAU B.3 – TOLERANCES DE FABRICATION – SEMELLES DE PROFILS SOUDES

Voir le Tableau B.3 de la norme NF EN 1090-2.

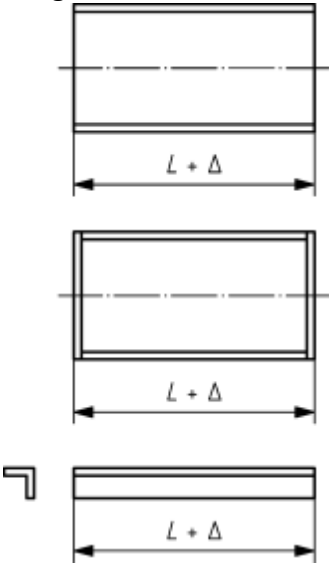
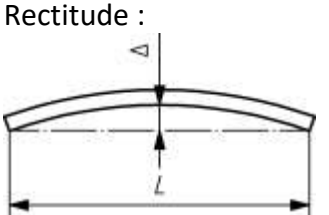
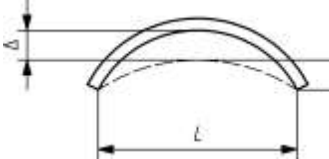
TABLEAU B.4 – TOLERANCES DE FABRICATION – SEMELLES DE CAISSONS SOUDES

Voir le Tableau B.4 de la norme NF EN 1090-2.

TABLEAU B.5 – TOLERANCES DE FABRICATION – RAIDISSEURS D'AME DE PROFILS OU DE CAISSONS SOUDES ET ASSEMBLAGES EN CROIX ASSOCIES

Voir le Tableau B.5 de la norme NF EN 1090-2.

TABLEAU B.6 – TOLERANCES DE FABRICATION – ELEMENTS

N°	Critère	Paramètre	Tolérances fonctionnelles Ecart autorisé Δ
1	<p>Longueur :</p> 	<p>Longueur de coupe mesurée sur l'axe central (ou sur l'angle pour une cornière) :</p> <ul style="list-style-type: none"> - cas général : - extrémités préparées pour un appui par contact direct : <p>NOTE Longueur L mesurée comprenant les plaques d'extrémité soudées, selon le cas.</p>	$\Delta = \pm(L/5000 + 2) \text{ mm}$ $\Delta = \pm 1 \text{ mm}$
2	Longueur lorsqu'une compensation suffisante avec l'élément adjacent est possible :	Longueur de coupe mesurée sur l'axe central :	$\Delta = \pm 50 \text{ mm}$
3	<p>Rectitude :</p> 	Ecart Δ par rapport à des axes perpendiculaires d'une section fabriquée ou pliée à la presse :	$\Delta = \pm L/1000$ mais $ \Delta \geq 5 \text{ mm}$
4	<p>Contre-flèche ou courbure prévue sur plan :</p> 	<p>Décalage f à mi-longueur :</p> <p>NOTE Il convient de mesurer la contre-flèche verticale, l'élément étant posé sur son côté.</p>	$\Delta = \pm L/500$ mais $ \Delta \geq 6 \text{ mm}$

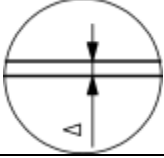
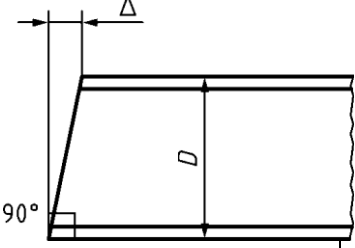
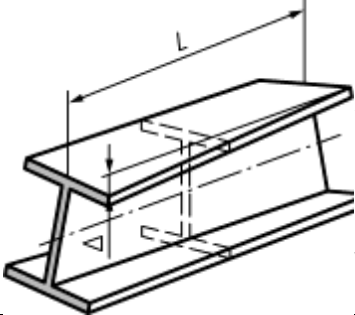
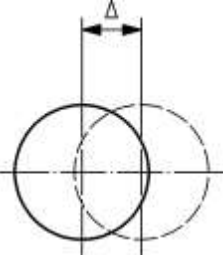
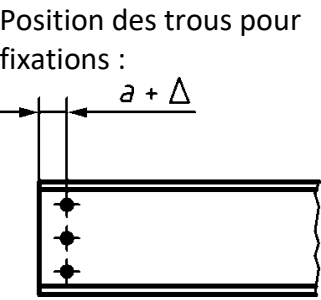
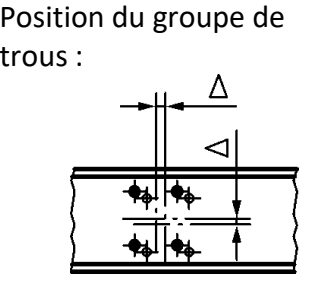
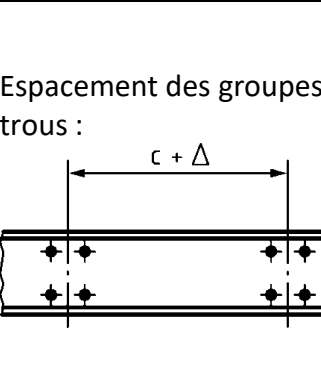
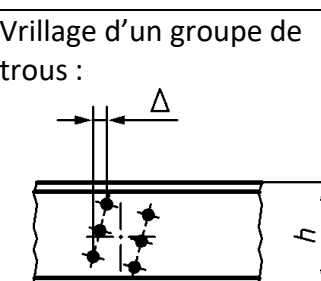
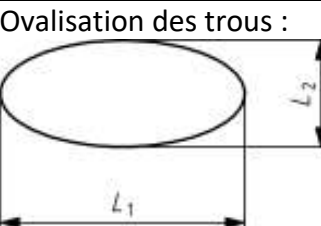
5	Surfaces préparées pour un appui par contact direct : 	Jeu Δ entre bord droit et surface : NOTE : Aucun critère de rugosité de surface n'est spécifié.	$\Delta = 0,5 \text{ mm}$ Aspérités limitées à une valeur de 0,5 mm
6	Equerrage des extrémités : 	Rectitude par rapport à l'axe longitudinal : - extrémités prévues pour un appui par contact direct : - extrémités non prévues pour un appui par contact direct :	$\Delta = \pm D/1000$ $\Delta = \pm D/100$
7	Vrillage : 	Ecart total Δ pour un élément de longueur L : NOTE 1 : Pour les sections en caisson, voir Tableau B.4.	$\Delta = \pm L/700$ mais $4 \text{ mm} \leq \Delta \leq 20 \text{ mm}$
a : Pas de tolérance essentielle spécifiée			
NOTE : Les notations telles que $\Delta = \pm d/100$ mais $ \Delta \geq 5 \text{ mm}$ signifient que $ \Delta $ est la plus grande valeur entre $d/100$ et 5 mm			

TABLEAU B.7 – TOLERANCES DE FABRICATION – PLAQUES RAIDIES

Voir le Tableau B.7 de la norme NF EN 1090-2.

TABLEAU B.8 – TOLERANCES DE FABRICATION – TROUS DE FIXATION, GRUGEAGES ET CHANTS DE COUPE

N°	Critère	Paramètre	Tolérances essentielles Ecart autorisé Δ	Tolérances fonctionnelles Ecart autorisé Δ
1	Position des trous pour fixations :	Ecart Δ de l'axe d'un trou isolé par rapport à sa position prévue au sein	$\Delta = \pm 2 \text{ mm}$	$\Delta = \pm 2 \text{ mm}$

		d'un groupe de trous :		
2	<p>Position des trous pour fixations :</p> 	<p>Ecart Δ de distance a entre un trou isolé de diamètre d_0 et l'extrémité de coupe :</p> <p>si $a < 3d_0$</p> <p>si $a \geq 3d_0$</p>	<p>$-\Delta = 0$ (noter le signe moins)</p> <p>$\Delta = \pm 3 \text{ mm}$</p>	<p>$-\Delta = 0$</p> <p>$+\Delta = 3 \text{ mm}$</p> <p>$\Delta = \pm 3 \text{ mm}$</p>
3	<p>Position du groupe de trous :</p> 	Ecart Δ d'un groupe de trous par rapport à sa position prévue :	$\Delta = \pm 2 \text{ mm}$	$\Delta = \pm 2 \text{ mm}$
4	<p>Espacement des groupes de trous :</p> 	<p>Ecart Δ de l'espacement c entre les centres des groupes de trous :</p> <ul style="list-style-type: none"> - cas général : - lorsqu'une pièce unique est raccordée par deux groupes de fixations : 	Pas d'exigence	<p>$\Delta = \pm 5 \text{ mm}$</p> <p>$\Delta = \pm 2 \text{ mm}$</p>
5	<p>Vrillage d'un groupe de trous :</p> 	<p>Vrillage Δ :</p> <p>si $h \leq 1000 \text{ mm}$</p> <p>si $h > 1000 \text{ mm}$</p>	Pas d'exigence	<p>$\Delta = \pm 2 \text{ mm}$</p> <p>$\Delta = \pm 4 \text{ mm}$</p>
6	<p>Ovalisation des trous :</p> 	$\Delta = L_1 - L_2$	Pas d'exigence	$\Delta = \pm 1 \text{ mm}$

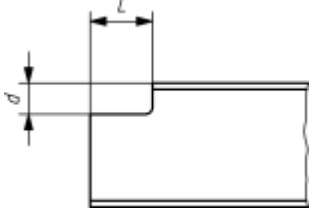
7	Grugeages : 	Ecart Δ de la profondeur et de la longueur du grugeage : profondeur d longueur L	Pas d'exigence	$-\Delta = 0 \text{ mm}$ $+\Delta \leq 3 \text{ mm}$ $-\Delta = 0 \text{ mm}$ $+\Delta \leq 3 \text{ mm}$
---	--	---	----------------	--

TABLEAU B.9 – TOLERANCES DE FABRICATION – CHEMINS DE ROULEMENT

Voir le Tableau B.9 de la norme NF EN 1090-2.

TABLEAU B.10 – TOLERANCES DE FABRICATION – ECLISSAGES DE POTEAUX ET PLAQUES D'ASSISE

Voir le Tableau B.10 de la norme NF EN 1090-2.

TABLEAU B.11 – TOLERANCES DE FABRICATION – COQUES CYLINDRIQUES ET CONIQUES

Voir le Tableau B.11 de la norme NF EN 1090-2.

TABLEAU B.12 – TOLERANCES DE FABRICATION – ELEMENTS EN TREILLIS

Voir le Tableau B.12 de la norme NF EN 1090-2.

TABLEAU B.13 – TOLERANCES DE FABRICATION – TABLIERS DE PONTS

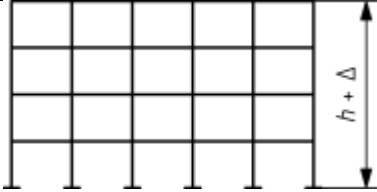
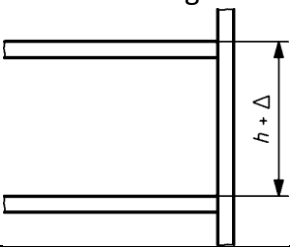
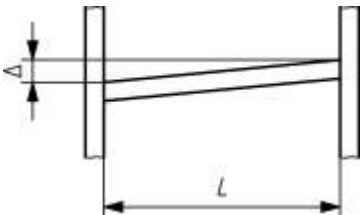

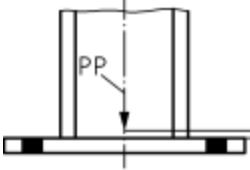
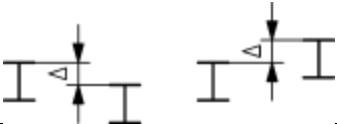
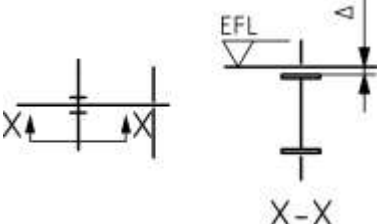
Voir le Tableau B.13 de la norme NF EN 1090-2.

TABLEAU B.14 – TOLERANCES DE FABRICATION – TOURS ET MATS

Voir le Tableau B.14 de la norme NF EN 1090-2.

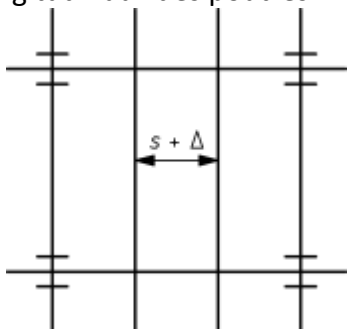
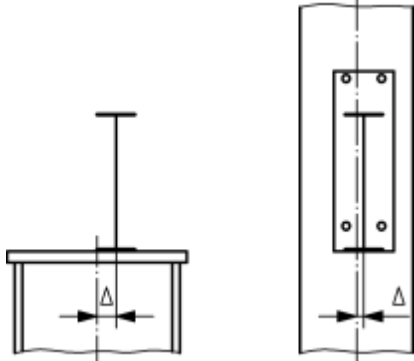
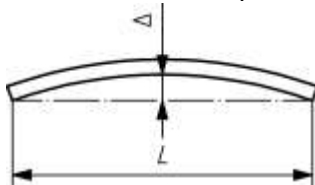
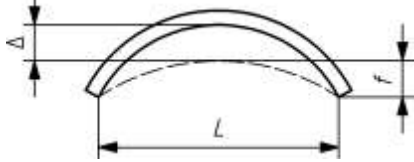
TABLEAU B.15 – TOLERANCES DE MONTAGE – BATIMENTS

N°	Critère	Paramètre	Tolérances fonctionnelles Ecart autorisé Δ
1	Hauteur :	Hauteur hors-tout, par rapport au niveau de base : $h \leq 20 \text{ m}$	$\Delta = \pm 20 \text{ mm}$

		$20m < h < 100 m$ $h \geq 100 m$	$\Delta = \pm 0,5(h + 20) \text{ mm}$ $\Delta = \pm 0,2(h + 200) \text{ mm}$ [h en mètres]
2	Hauteur d'étage : 	Hauteur entre niveaux adjacents :	$\Delta = \pm 10 \text{ mm}$
3	Pente : 	Niveaux à l'extrémité opposée d'une poutre :	$\Delta = +L/500$ mais $ \Delta \leq 10 \text{ mm}$
4	Eclissage de poteau : 	Excentricité fortuite e selon l'un ou l'autre des axes :	5 mm
5	Pied de poteau : 	Niveau du pied de poteau, par rapport au niveau spécifié de son point de position (PP)	$\Delta = \pm 5 \text{ mm}$
6	Niveaux relatifs : 	Niveaux de poutres adjacentes, mesurés aux extrémités correspondantes :	$\Delta = \pm 10 \text{ mm}$
7	Niveaux d'assemblage : 	Niveau de la poutre au droit d'un assemblage poutre-poteau, mesuré par rapport au niveau d'étage tel que construit (EFL)	$\Delta = \pm 10 \text{ mm}$

a : Pas de tolérance essentielle spécifiée.

TABLEAU B.16 – TOLERANCES DE MONTAGE – POUTRES DE BATIMENTS

N°	Critère	Paramètre	Tolérances fonctionnelles Ecart autorisé Δ
1	<p>Espacement entre axes longitudinaux des poutres</p> 	<p>Ecart Δ par rapport à la distance prévue s entre des poutres voisines, mesuré à chaque extrémité :</p>	<p>$\Delta = \pm 10 \text{ mm}$</p>
2	<p>Position au droit d'un poteau :</p> 	<p>Ecart Δ entre l'emplacement prévu d'un assemblage poutre-poteau, mesuré par rapport au poteau :</p>	<p>$\Delta = \pm 5 \text{ mm}$</p>
3	<p>Rectitude dans le plan :</p> 	<p>Ecart Δ de rectitude d'une poutre ou d'une console de longueur L :</p>	<p>$\Delta = \pm L/500$</p>
4	<p>Contre-flèche :</p> 	<p>Ecart Δ à mi-portée par rapport à la contre-flèche prévue f d'une poutre ou d'un élément en treillis de longueur L :</p>	<p>$\Delta = \pm L/300$</p>
5	<p>Préréglage du porte-à-faux :</p>	<p>Ecart Δ par rapport au préréglage prévu à l'extrémité d'une</p>	<p>$\Delta = \pm L/200$</p>

	poutre en console de longueur L :
a Pas de tolérance essentielle spécifiée.	

TABEAU B.17 – TOLERANCES DE MONTAGE – POTEAUX DE BATIMENTS A UN SEUL NIVEAU

N°	Critère	Paramètre	Tolérances essentielles Ecart autorisé Δ	Tolérances fonctionnelles Ecart autorisé Δ
1	Inclinaison des poteaux de bâtiments à un seul niveau : 	Inclinaison totale dans la hauteur du niveau h :	$\Delta = \pm h/300$	$\Delta = \pm h/300$
2	Inclinaison des poteaux de portiques considérés séparément dans des bâtiments à un seul niveau : 	Inclinaison moyenne Δ de chaque poteau : $\Delta = \Delta_1$ ou Δ_2	Pas d'exigence	$\Delta = \pm h/150$
3	Inclinaison de portiques de bâtiments à un seul niveau : 	Inclinaison moyenne de tous les poteaux d'un même portique : [Pour deux poteaux : $\Delta = (\Delta_1 + \Delta_2)/2$]	$\Delta = \pm h/500$	$\Delta = \pm h/500$
4	Inclinaison de tout poteau supportant un pont roulant :	Inclinaison entre le niveau du sol et l'appui du chemin de roulement :	$\Delta = \pm h/1000$	$\Delta = \pm 25$ mm

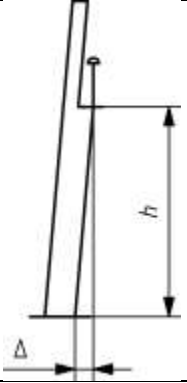
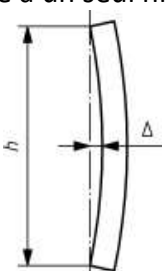
				
5	<p>Rectitude d'un poteau de structure à un seul niveau :</p> 	Position du poteau dans le plan, par rapport à une ligne droite entre les points de position en parties supérieure et inférieure :	$\Delta = \pm h/1000$	Pas d'exigence

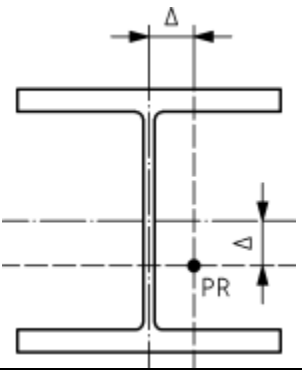
TABLEAU B.18 – TOLERANCES DE MONTAGE – POTEAUX DE STRUCTURE A PLUSIEURS NIVEAUX

Voir le Tableau B.18 de la norme NF EN 1090-2.

TABLEAU B.19 – TOLERANCES DE MONTAGE – APPUIS PAR CONTACT DIRECT

Voir le Tableau B.19 de la norme NF EN 1090-2.

TABLEAU B.20 – TOLERANCES DE MONTAGE – POSITIONS DES POTEAUX

N°	Critère	Paramètre	Tolérances fonctionnelles Ecart autorisé Δ
1	<p>Emplacement :</p> 	Position en plan de l'axe du poteau au niveau de sa base, par rapport à la position du point de référence (PR)	$\Delta = \pm 10 \text{ mm}$
2	Longueur hors-tout d'un bâtiment :	Distance entre poteaux d'extrémité	

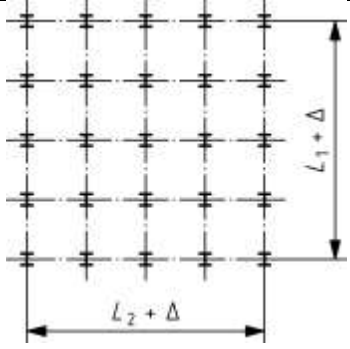
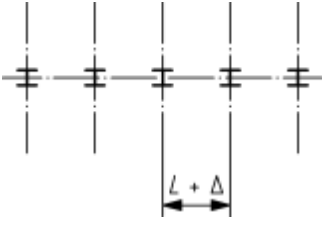
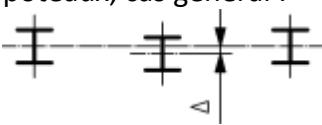
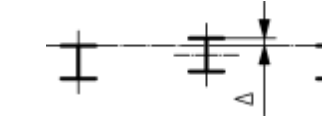
		<p>de chaque file, au niveau de base :</p> <p>$L \leq 30 \text{ m}$</p> <p>$30 \text{ m} < L < 250 \text{ m}$</p> <p>$L \geq 250 \text{ m}$</p>	<p>$\Delta = \pm 20 \text{ mm}$</p> <p>$\Delta = \pm 0,25(L + 50) \text{ mm}$</p> <p>$\Delta = \pm 0,1(L + 500) \text{ mm}$</p> <p>[L en mètres]</p>
3	<p>Espacement des poteaux :</p> 	<p>Distance entre axes de poteaux adjacents au niveau de leur base :</p> <p>$L \leq 5 \text{ m}$</p> <p>$L > 5 \text{ m}$</p>	<p>$\Delta = \pm 10 \text{ mm}$</p> <p>$\Delta = \pm 0,2(L + 45) \text{ mm}$</p> <p>[L en mètres]</p>
4	<p>Alignement des axes de poteaux, cas général :</p> 	<p>Position du centre du poteau au niveau de sa base, par rapport à la file de poteaux établie (ECL)</p>	<p>$\Delta = \pm 10 \text{ mm}$</p>
5	<p>Alignement des poteaux périphériques :</p> 	<p>Position de la face externe d'un poteau, au niveau de sa base, par rapport à la ligne joignant les faces des poteaux adjacents</p>	<p>$\Delta = \pm 10 \text{ mm}$</p>
<p>a : Pas de tolérance essentielle spécifiée.</p>			

TABLEAU B.21 – TOLERANCES DE MONTAGE – TABLIERS DE PONTS

Voir le Tableau B.21 de la norme NF EN 1090-2.

TABLEAU B.22 – TOLERANCES DE MONTAGE – CHEMINS DE ROULEMENT DE PONTS ROULANTS

Voir le Tableau B.22 de la norme NF EN 1090-2.

TABLEAU B.23 – TOLERANCES DE MONTAGE – FONDATIONS ET APPUIS EN BETON

Voir le Tableau B.23 de la norme NF EN 1090-2.

TABLEAU B.24 – TOLERANCES DE MONTAGE – TOUTS ET MATS

Voir le Tableau B.24 de la norme NF EN 1090-2.

TABLEAU B.25 – TOLERANCES DE MONTAGE – POUTRES EN FLEXION ET ELEMENTS EN COMPRESSION

Voir le Tableau B.21 de la norme NF EN 1090-2.